

Akıllı Wi-Fi Kapı Geçiř Kontrol Sistemi Kullanım Kılavuzu



Ürünü kurmadan ve kullanmadan önce bu kılavuzu
dikkatlice okuyunuz.



1. Tanıtım

Cihaz, Wi-Fi üzerinden kontrol edilebilen, EM kart türlerini destekleyen bağımsız bir erişim kontrolü ve akıllı bir proximity kartı okuyucusudur. Güçlü anti-parazit yeteneği, yüksek güvenlik ve güvenilirlik, güçlü fonksiyon ve rahat çalışma ile yerleşik STC mikroişlemcisine sahiptir. Üst düzey binalarda, konut topluluklarında ve diğer halka açık yerlerde yaygın olarak kullanılmaktadır.

2. Özellikler

Ultra Düşük Güç	Bekleme akımı 30mA'den az
Wiegand Bağlantı	WG26 veya WG34 giriş ve çıkış
Kısa Okuma süresi	Kartı okuma hızı 0,1 saniyeden az
Arkadan aydınlatmalı tuş takımı	Geceleri kolayca kullanılır
Kapı zili arayüzü	Harici kablolu kapı zilini destekler
Erişim yolları	Kart, Pin kodu ve Wi-Fi uygulaması üzerinden
Bağımsız kodlar	İlgili kart olmadan kodları kullanır
Kodları değiştirme	Kullanıcılar kodları kendileri değiştirebilir
Kullanıcıları kart numarasına göre silme	Kayıp kart klavyeyle silinebilir

3. Teknik Özellikler

Çalışma Gerilimi: DC12-24V	Bekleme Akımı: $\leq 30\text{mA}$
Kart Okuma Mesafesi: 1~3cm	Kapasite: 2000 kullanıcı
Çalışma Sıcaklığı: $-40^{\circ}\text{C}\sim 60^{\circ}\text{C}$	Çalışma Nemi: %10~%90
Çıkış yükünü kilitle: $\leq 3\text{A}$	Kapı Röle Süresi: 0~99S (Ayarlanabilir)
Wi-Fi 2.4Ghz Bağlantı	Dokunmatik Tuş Yakımı

4. Kurulum:



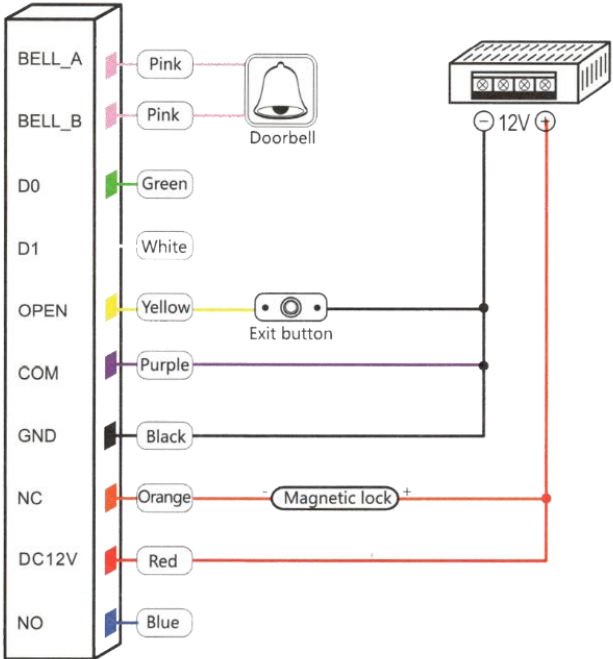
Cihazın boyutuna göre delik açın ve arka muhafazayı kutunun içinden çıkan vidayla sabitleyin. Kabloyu kablo deliğinden geçirin. kabloları istediğiniz işleve göre bağlayın ve kısa devreyi önlemek için kullanılmayan kabloların uçlarını bant ile sarın. Kabloyu bağladıktan sonra cihazı kurun.

5. Kablolama:

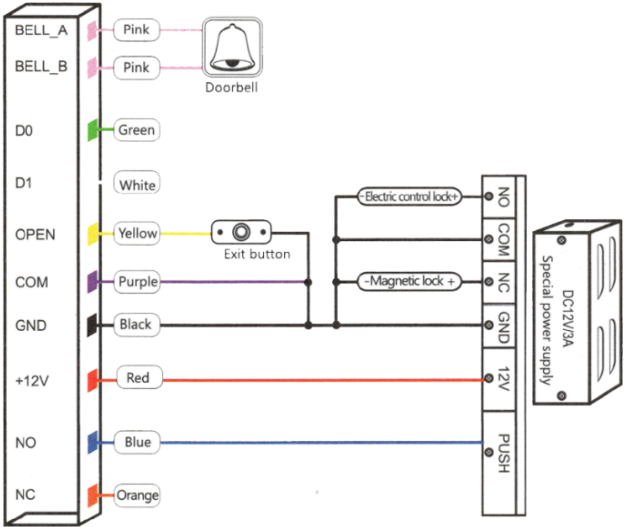
RENK	ID	AÇIKLAMA
Yeşil	D0	Wiegand Girişi (Kart Okuyucu Modunda Wiegand Çıkışı)
Beyaz	D1	Wiegand Girişi (Kart Okuyucu Modunda Wiegand Çıkışı)
Sarı	OPEN	Çıkış Düğmesi giriş terminali
Kırmızı	+12V	12V + DC Düzenlenmiş Güç Girişi
Siyah	GND	12V - DC Düzenlenmiş Güç Girişi
Mavi	NO	Röle normalde açık terminal
Mor	COM	Röle Genel terminal
Turuncu	NC	Röle normalde kapalı terminali
Pembe	BELL_A	Kapı zili düğmesi bir terminal
Pembe	BELL_B	Diğer terminale kapı zili düğmesi

6. Çalışma Diagramları

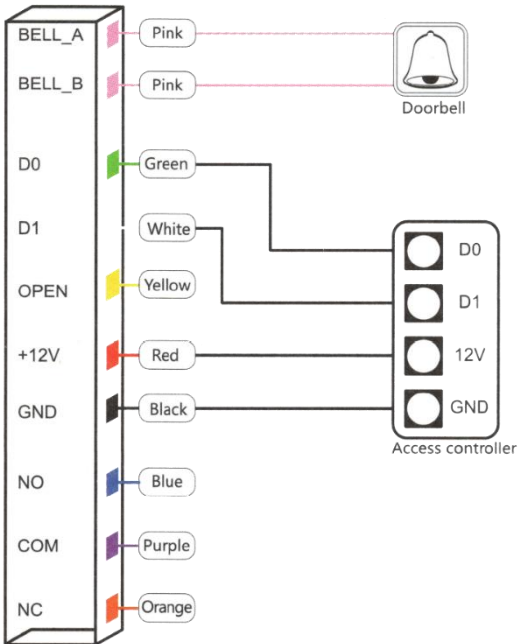
6.1 Ortak Güç Kaynağı Bağlantısı



6.2 Özel Güç Kaynağı Bağlantısı



6.3 Okuyucu Modu



7. Ses & Işık Uyarıları:

İşlem Durumu	Led Işık Rengi	Ses
Kapalı	Kırmızı	
Tuşlar		Beep
İşlem Başarılı	Yeşil	Beep
İşlem Hatalı		Beep-Beep-Beep
Programlamaya Giriş	Kırmızı Yavaş Yanıp Sönüyor	Beep
Programlama Durumu	Turuncu	
Programlamadan Çıkış	Kırmızı	Beep
Kapı Açılıyor	Yeşil	Beep

8. Detaylı Ayarlar:

Kullanıcı Ekleme		Notlar																		
1	<table border="1"> <tr> <td>Master Kod Değiştirme</td> <td>* Master Kod # 0 Yeni Kod # Yeni Kod #</td> <td>Fabrika Çıkışı Master Kodu: 999999</td> </tr> <tr> <td>Kart Ekleme</td> <td>* Master Kod # 1 Kartı oku # ... #</td> <td>Kartlar sıralı olarak eklenebilir</td> </tr> <tr> <td>Kart numarası ekle</td> <td>* Master Kod # 1 8 hane yada 10 hane #</td> <td>Kart numarası sıralı olarak eklenebilir</td> </tr> <tr> <td>Kimlik numarası+ kart ekle</td> <td>* Master Kod # 1 Kimlik no# Kartı okut #</td> <td>Belirlenen kimlik numarasıyla kullanıcı ekleyin, kolayca bulun ve silin.</td> </tr> <tr> <td>Kimlik +kart numarası ekle</td> <td>* Master Kod # 1 ID number # 8 digits or 10 digits #</td> <td>Belirlenen kimlik numarasıyla kullanıcı ekleyin, kolayca bulun ve silin.</td> </tr> <tr> <td>PIN Kodu Ekle</td> <td>* Master Kod # 1 Kimlik no # 4 hane Pin Kod #</td> <td>Kimlik numarası 1-1000 arasındadır</td> </tr> </table>	Master Kod Değiştirme	* Master Kod # 0 Yeni Kod # Yeni Kod #	Fabrika Çıkışı Master Kodu: 999999	Kart Ekleme	* Master Kod # 1 Kartı oku # ... #	Kartlar sıralı olarak eklenebilir	Kart numarası ekle	* Master Kod # 1 8 hane yada 10 hane #	Kart numarası sıralı olarak eklenebilir	Kimlik numarası+ kart ekle	* Master Kod # 1 Kimlik no# Kartı okut #	Belirlenen kimlik numarasıyla kullanıcı ekleyin, kolayca bulun ve silin.	Kimlik +kart numarası ekle	* Master Kod # 1 ID number # 8 digits or 10 digits #	Belirlenen kimlik numarasıyla kullanıcı ekleyin, kolayca bulun ve silin.	PIN Kodu Ekle	* Master Kod # 1 Kimlik no # 4 hane Pin Kod #	Kimlik numarası 1-1000 arasındadır	
Master Kod Değiştirme	* Master Kod # 0 Yeni Kod # Yeni Kod #	Fabrika Çıkışı Master Kodu: 999999																		
Kart Ekleme	* Master Kod # 1 Kartı oku # ... #	Kartlar sıralı olarak eklenebilir																		
Kart numarası ekle	* Master Kod # 1 8 hane yada 10 hane #	Kart numarası sıralı olarak eklenebilir																		
Kimlik numarası+ kart ekle	* Master Kod # 1 Kimlik no# Kartı okut #	Belirlenen kimlik numarasıyla kullanıcı ekleyin, kolayca bulun ve silin.																		
Kimlik +kart numarası ekle	* Master Kod # 1 ID number # 8 digits or 10 digits #	Belirlenen kimlik numarasıyla kullanıcı ekleyin, kolayca bulun ve silin.																		
PIN Kodu Ekle	* Master Kod # 1 Kimlik no # 4 hane Pin Kod #	Kimlik numarası 1-1000 arasındadır																		
2	<table border="1"> <tr> <td>Kartı sil</td> <td>* Master Kod # 2 Read card or 8 hane 10 hane #</td> <td>Kartlar sürekli olarak silinebilir</td> </tr> <tr> <td>Kimlik numarasını sil</td> <td>* Master Kod # 2 Kimlik No #</td> <td>Kart kırıldığında veya kaybolduğunda kimlik numarasına göre silebilirsiniz</td> </tr> <tr> <td>TÜM kullanıcıları sil</td> <td>* Master Kod # 2 0000 #</td> <td>Genel PIN Kodu hariç TÜM PIN Kodu ve kart kullanıcılarını silin.</td> </tr> </table>	Kartı sil	* Master Kod # 2 Read card or 8 hane 10 hane #	Kartlar sürekli olarak silinebilir	Kimlik numarasını sil	* Master Kod # 2 Kimlik No #	Kart kırıldığında veya kaybolduğunda kimlik numarasına göre silebilirsiniz	TÜM kullanıcıları sil	* Master Kod # 2 0000 #	Genel PIN Kodu hariç TÜM PIN Kodu ve kart kullanıcılarını silin.										
Kartı sil	* Master Kod # 2 Read card or 8 hane 10 hane #	Kartlar sürekli olarak silinebilir																		
Kimlik numarasını sil	* Master Kod # 2 Kimlik No #	Kart kırıldığında veya kaybolduğunda kimlik numarasına göre silebilirsiniz																		
TÜM kullanıcıları sil	* Master Kod # 2 0000 #	Genel PIN Kodu hariç TÜM PIN Kodu ve kart kullanıcılarını silin.																		

Açma Yöntemleri			
3	Kartla	* [Master Kod] [#] 3 0 [#]	Kapının kilidini yalnızca kart kullanıcısı açabilir, tuş takımı geçersiz
	Kart+PIN Kodu ile	* [Master Kod] [#] 3 1 [#]	Bu işlevi etkinleştirmek için kullanıcı PIN Kodunun değiştirilmesi gerekir.
	Kart veya PIN Kodu ile	* [Master Kod] [#] 3 2 [#]	Hem kart kullanıcısı hem de PIN kullanıcısı kapının kilidini açabilir (fabrika varsayılımı)
Röle Gecikme Süresi			
4	Kapı rölesinin süresi	* [Master Kod] [#] 4 [0~99] [#]	Kapı açık kalma süresi: 0-99san. İlk Kurulum: 5san
Erişim kontrol modu			
5	Erişim kontrol Modu	* [Master Kod] [#] 50 [#]	Kapı otomatik olarak kilitlenecektir
	Röle geçiş modu	* [Master Kod] [#] 51 [#]	Kapıyı kilitlemek için kullanıcının kartı okuması gerekir.
	Okuyucu modu	* [Master Kod] [#] 52 [26/34] [#]	WG26/34 giriş ve çıkış
6	Kodu karta bağlama	* [Master Kod] [#] 6 [Read card] [4 digits Kod] [#]	Kapının kilidini açmak için Kart+Kodu kullanırken
7	Veri yedekleme	* [Master Kod] [#] 70 [#]	Verileri harici cihaza gönderin.
	Veri yedekleme girişi	* [Master Kod] [#] 71 [#]	Cihaz verileri alacaktır.
	Wi-Fi eşleştirme	* [Master Kod] [#] 73 [#]	WiFi eşleşmesi (isteğe bağlı)

9	Umumi Kod ekle	* Master Kod # 9 4 hane kod #	Yalnızca bir genel kod mevcuttur. Genel kodu silme: * Master code # 9 #
*	Kodu kullanıcı kartına göre değiştirin	* Read card New code # Repeat new Code #	
	Kodu eklenen kimlik numarasına göre değiştirin	* Old code # New code # Repeat New code # Not: Genel kod dışındaki tüm kodlar değiştirilecektir.	
	Fabrika Varsayılanına Sıfırla	Gücü kapatın, çıkış düğmesine sürekli basın, açın, iki kez bip sesi duyun, bu arada gösterge ışığı turuncuya döner, ilk kartı ana kart eklemeye geldiği gibi kaydırın, ikinci kartı ana silme kartında olduğu gibi kaydırın, ana kod vardır 999999'a sıfırlandı, fabrika varsayılan ayarları başarılı oldu. ★Kayıtlı kullanıcı verileri fabrika varsayılanına sıfırlandığında silinmeyecektir	

9 Ana Kartların Çalıřtırılması

9.1 Kart Ekle

Ana Ekleme Kartını okut | 1. Kullanıcı Kartını Okut | 2. Kullanıcı Kartını Okut | ... , Ana Ekleme Kartını okut

Not: Ekleme kartı, kart kullanıcılarını sıralı ve hızlı bir şekilde eklemek için kullanılır. Master ekleme kartını ilk okuduğunuzda iki kez kısa "BEEP" sesi duyarsınız ve gösterge ışığı turuncuya döner, kullanıcı ekleme programına girmişsiniz demektir. Master ekleme kartını ikinci kez okuduğunuzda bir kez uzun "BEEP" sesi duyacaksınız ve gösterge ışığı kırmızıya dönecek, kullanıcı ekleme programından çıkmışsınız demektir.

9.2 Kart Silme

Ana Silme Kartını okut | 1. Kullanıcı Kartını Okut | 2. Kullanıcı Kartını Okut | ... , Ana Silme Kartını okut

Not: Silme kartı, kart kullanıcılarını sürekli ve hızlı bir şekilde silmek için kullanılır. Ana silme kartını ilk okuduğunuzda iki kez kısa "BEEP" sesi duyacaksınız ve gösterge ışığı turuncuya dönecek, kullanıcı silme programına girmişsiniz demektir. Ana silme kartını ikinci kez okuduğunuzda, bir kez uzun "BEEP" sesi duyacaksınız, gösterge ışığı kırmızıya dönecek, kullanıcı silme programından çıkmışsınız demektir.

10 Veri Yedekleme İşlemi

Örnek: A makinesinin verilerini B makinesine yedekleme

A makinesinin yeşil kablosu ve beyaz kablosu, B makinesinin yeşil kablosu ve beyaz kablosuna sırasıyla bağlanır, önce B'yi alma modu için ayarlayın, ardından gönderme modu için A'yı ayarlayın, veri yedekleme, veri yedekleme sırasında gösterge ışığı yeşil renkte yanıp söner Gösterge ışığı kırmızıya döndüğünde başarılıdır.

GARANTİ BELGESİ

İMALATÇI FİRMANIN

ÜNVANI: Alpsat Elektronik San. Ve Tic.Ltd.Şti

Adresi: Perpa Tic. Mer. B.Blok K:11 No: 1699 Okmeydanı - Sisli
/ İstanbul

Şişli Vergi Dairesi – 1670529967

Tel: +90 212-222 85 50

Faks: +90 212-222 85 52

MALIN

Cinsi : WiFi Akıllı Kapı Geçiş Kontrol

Markası: AlpSmart

Modeli: AS530 – AS532

Garanti Süresi: 2 Yıl

Azami Tamir Süresi: 20 Gün

SATICI FİRMANIN

ÜNVANI:

Adresi:

Telefon ve Faxı:

Fatura Tarihi ve Numarası:

Tarih Kaşe İmza